

СОГЛАСОВАНО:

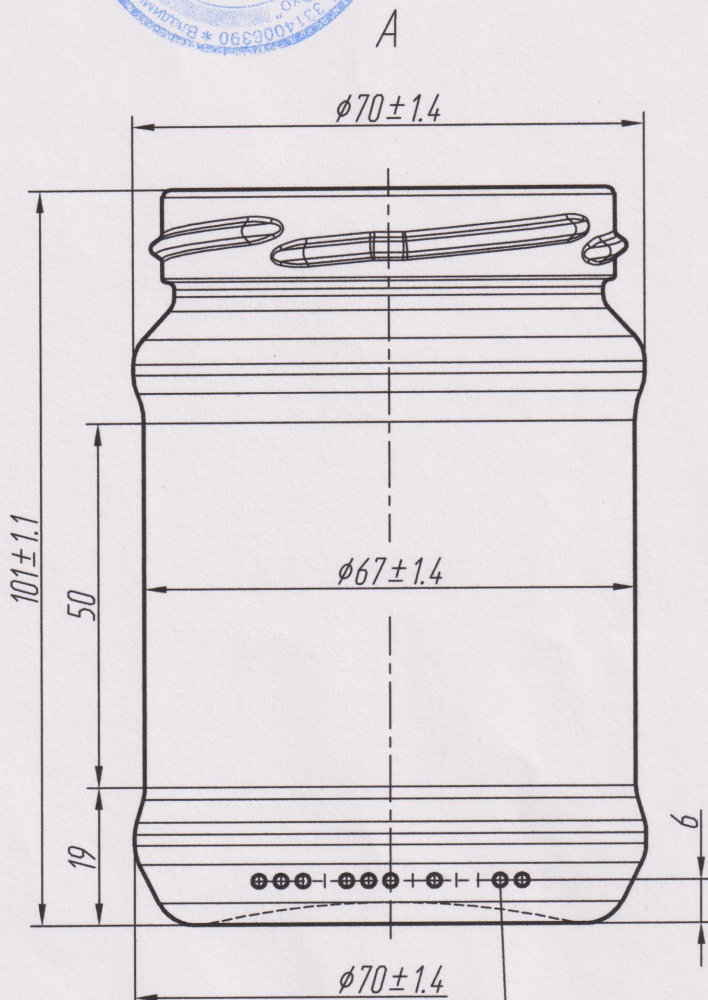
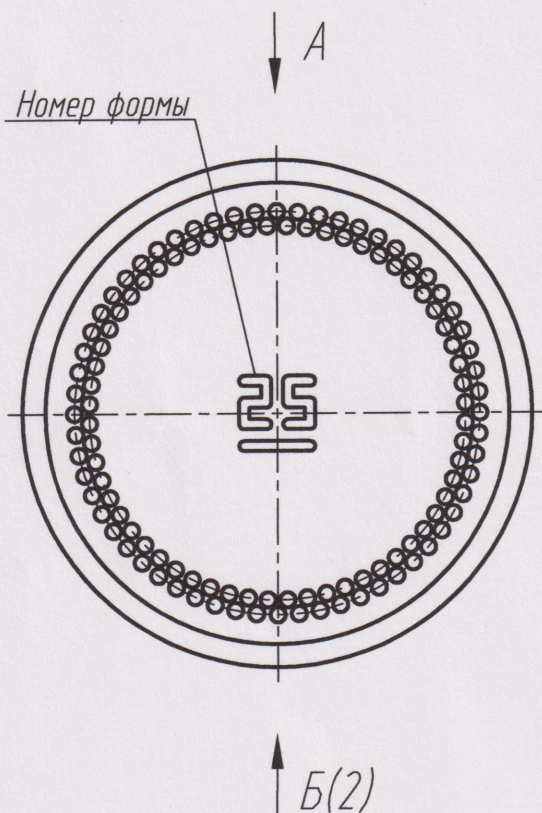
Фирма _____
 Должность _____
 Подпись _____
 Дата _____

УТВЕРЖДАЮ:

Ген. директор ООО "Красное Эхо"
 Д.Ю.КлеGG
 "12" 07 2019 г.



Вид снизу



1. Номинальная вместимость - 255 см.³
2. Полная вместимость - 280 ± 10 см.³
3. Контролируемые размеры, мм: $\phi 70 \pm 1.4$; $\phi 67 \pm 1.4$; 101 ± 1.1 ;
 толщина стенки - 1.2 min, толщина дна - 2.0 min.
4. Венчик типа P21δ.61.8г СТО 00288610-004-2011.
5. Контролируемые размеры венчика, мм: $\phi 64.95 \pm 0.45$; $\phi 61.8 \pm 0.45$.
6. Остальные размеры - для изготовления формокомплекта.

Точечный код
номера формы

P21δ.61.8г-255-Банка ВО

БК P21δ.61.8г-255-Банка
 СТО 00288610-004-2011
 Чертеж общего вида

Лит.	Масса	Масштаб
	-	1:1
Лист 1		Листов 3

Стекло

ОГК ООО
 "Красное Эхо"

Перв. примен. Справ. № 11.07.19

ПРОВЕРЕНО ОУК 11.07.19

Подп. и дата Инв. № дубл. Взам. инв. № Додп. и дата Инв. № подл.

5-262-1 15.07.19

Изм.	Лист	№ докум.	Подп.	Дата
		Дахов	Дахов	11.07.19
		Бодриков	Бодриков	11.07.19
		Куприянова		15.07.19
		Бодриков		15.07.19

СОГЛАСОВАНО:

Фирма _____
Должность _____
Подпись _____
Дата _____

УТВЕРЖДАЮ:

Ген. директор ООО "Красное Эхо"

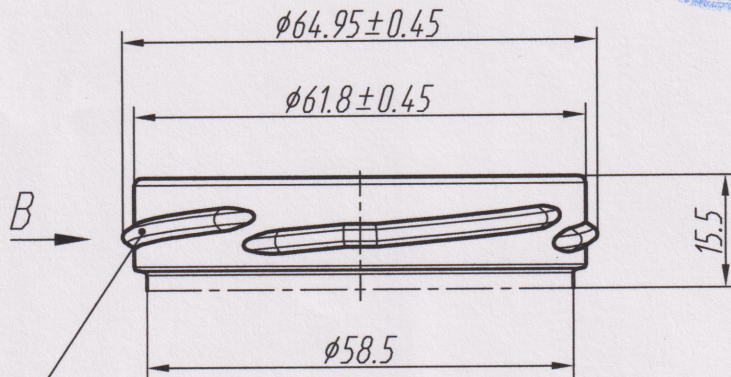
Д.Ю.КлеGG

"12" 07

2019 г.

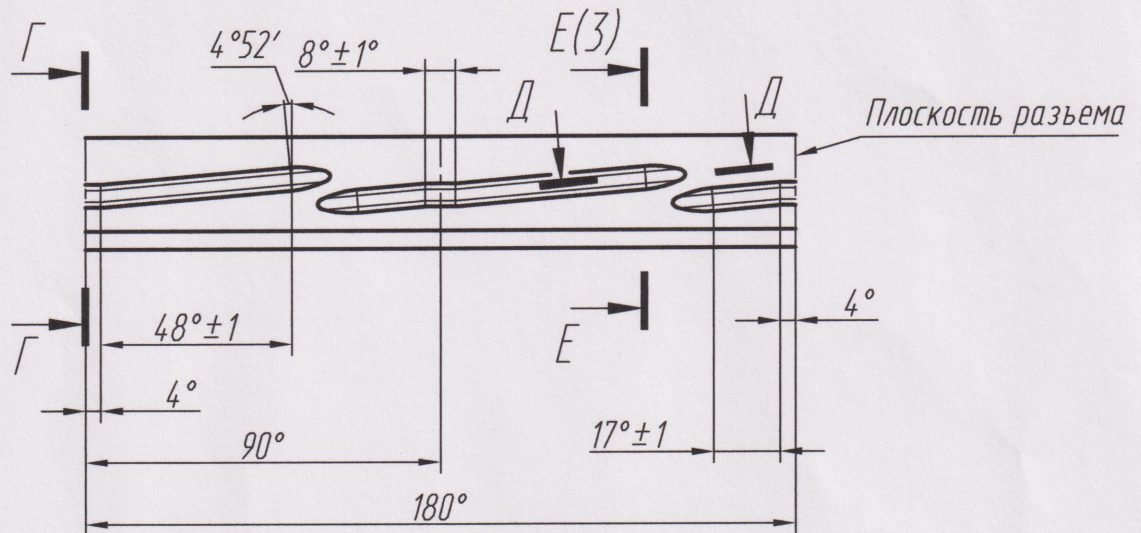
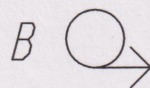
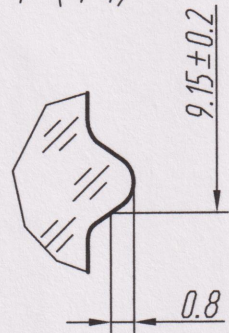


Венчик типа P21δ.61.8г



Резьба
четырёхзаходная

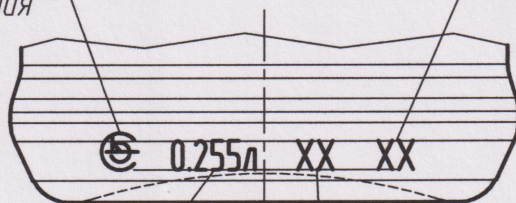
Г-Г (4:1)



Товарный знак
предприятия

Б (1)

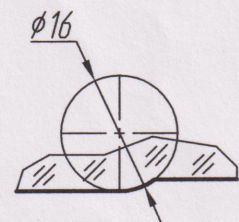
Год изготовления



Номинальная
ёмкость

Номер формы

Д-Д



Перв. примен.

Справ. №

ПРОВЕРЕНО
ОУК
11.07.19

Подп. и дата

Инв. № дубл.

Взам. инв. №

Подп. и дата

Инв. № подл.

6-262-2 15.07.19

Изм. Лист № докум. Подп. Дата

P21δ.61.8г-255-Банка В0

Лист
2

СОГЛАСОВАНО:

Фирма _____

Должность _____

Подпись _____

Дата _____

УТВЕРЖДАЮ:

Ген. директор ООО "Красное Эхо"

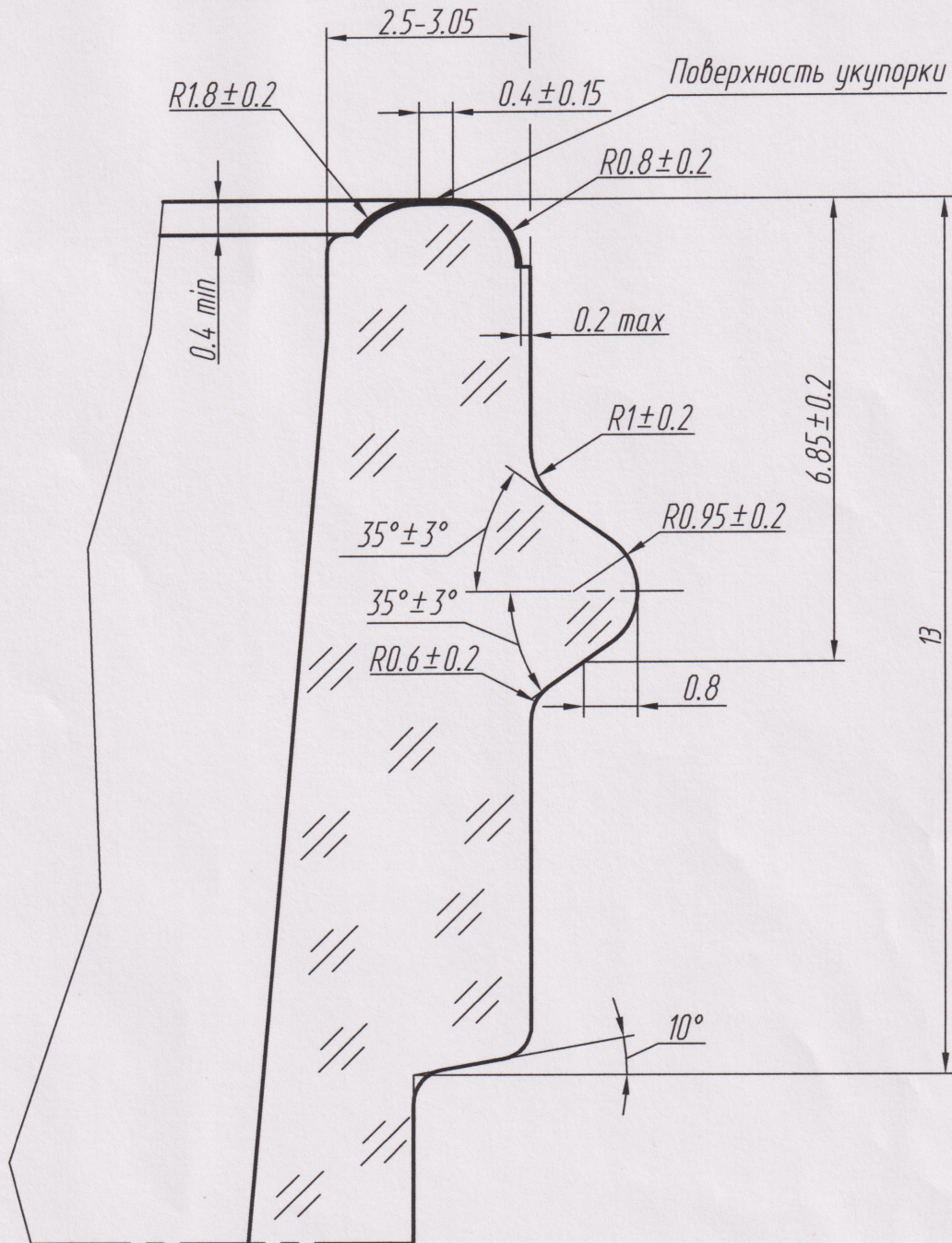
Д.Ю.Клегг

2019 г.



12 07

E-E (10:1) (2)



ПРОВЕРЕНО
ОУК
11.07.19

Подп. и дата

Инв. № дубл.

Взам. инв. №

Подп. и дата

Инв. № подл.

8-262-3
13.07.19

Изм. Лист № докум. Подп. Дата

P218.61.82-255-Банка В0

Лист
3