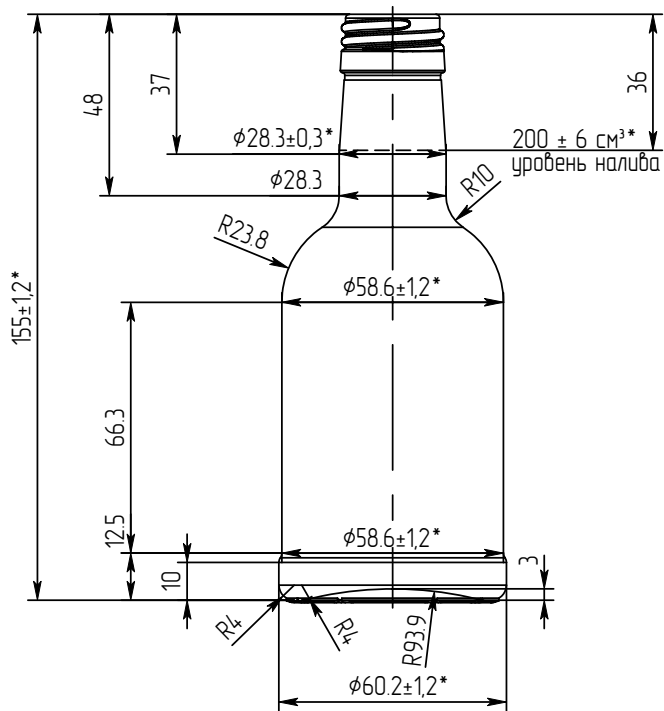
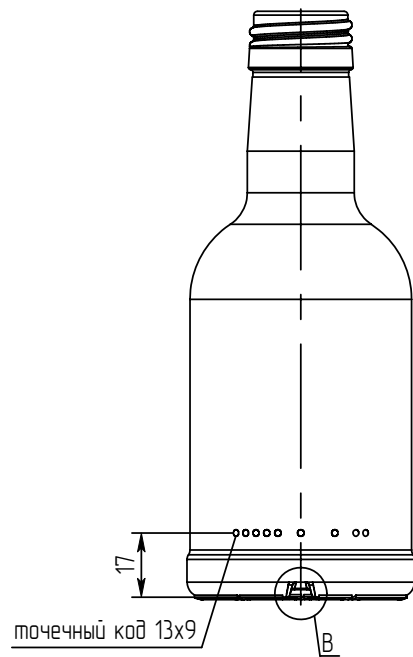


ВИД СПЕРЕДИ



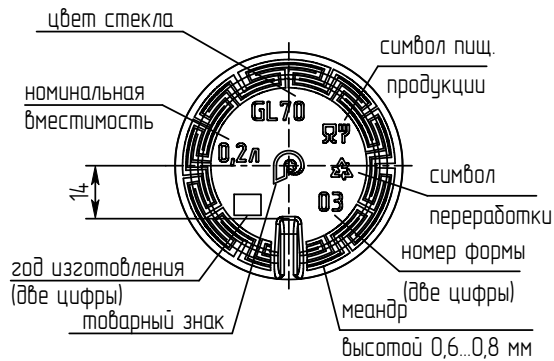
М.П.

ВИД СЗАДИ

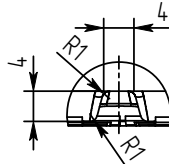


М.П.

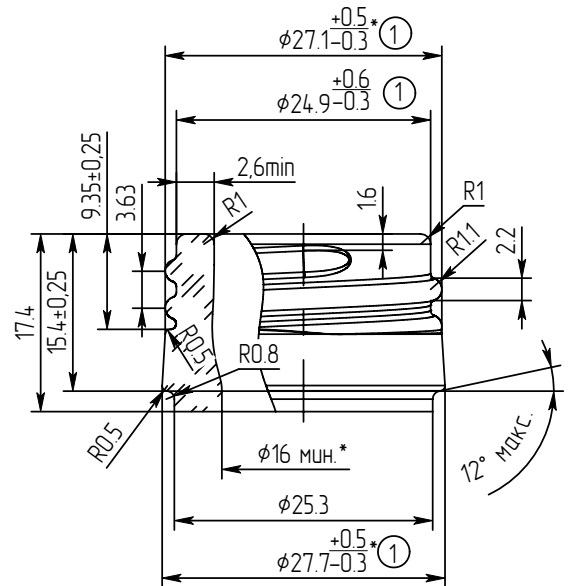
ВИД СНИЗУ



МЕСТНЫЙ В МАСШТАБ 2 : 1



ВЕНЧИК (2:1)



* - контролируемые размеры.

Остальные размеры для изготовления фармакокомплекта.

Допускается минимальная толщина стенки 0,9мм, дна 2,1мм.

Инв.№ подл.	Подп. и дата
Взам.инв.№	Инв.№ дцкл.
Подп. и дата	

Тип изделия	Вместимость, см ³		Масса, г Рекомендуемая	№ группы по ГОСТ
	Номинальная	Полная		
В-28-1-200 Домашняя	200	210±6*	190	4

Рисунок 97а

①	Изменение допусков	28.01.21
		14.06.22
Изм.	Лист	№ докум.
	Подп.	Дата