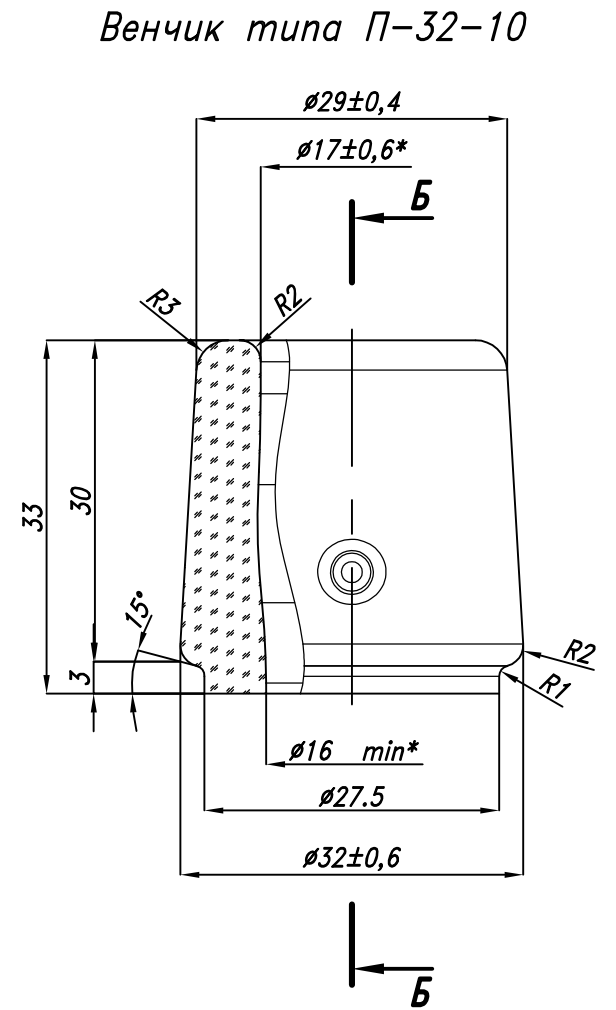
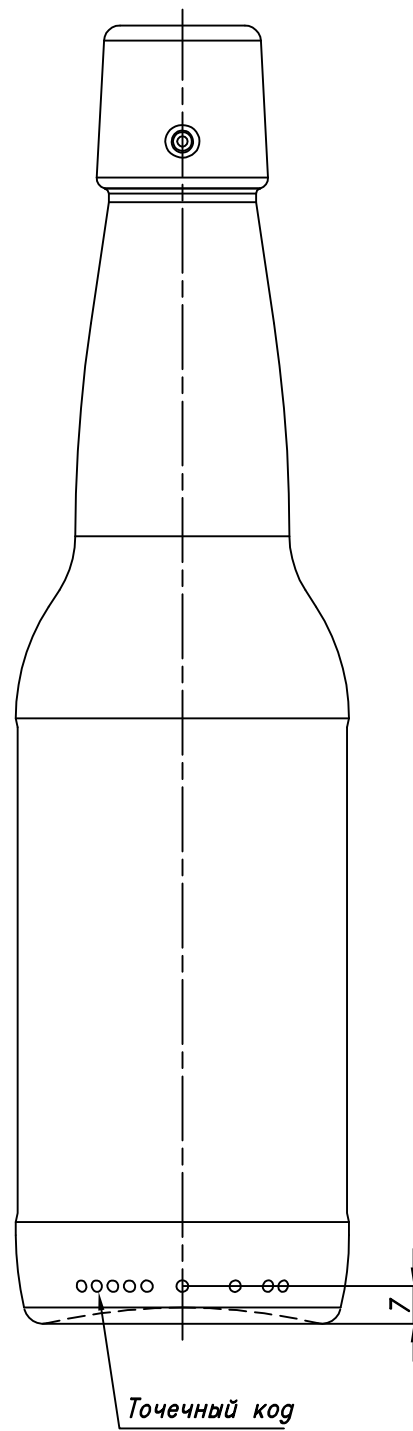
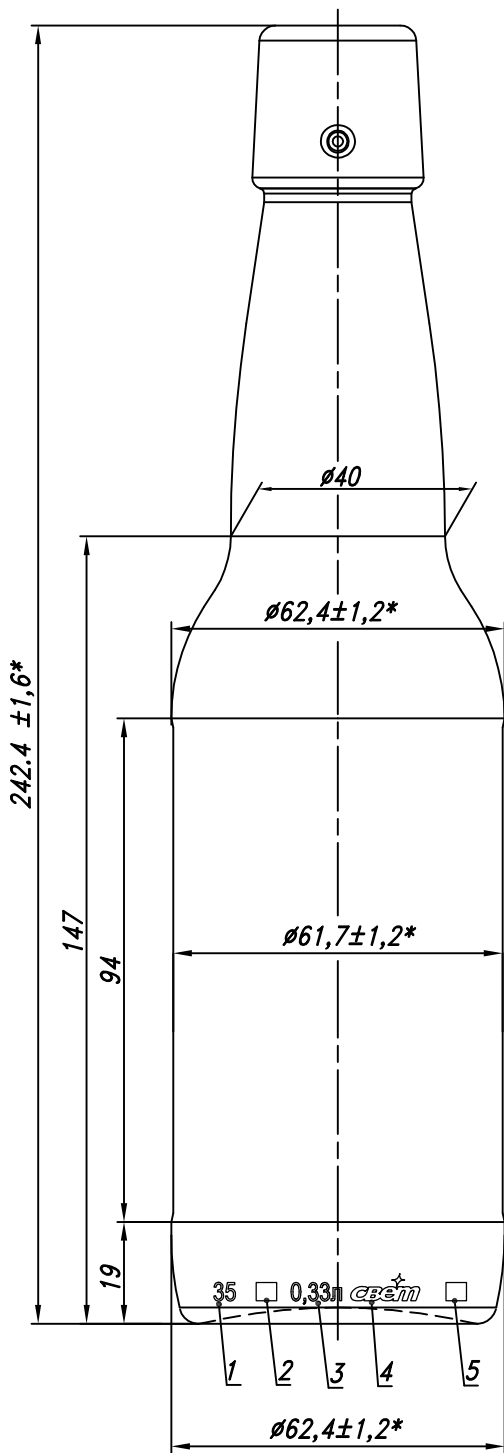


СОГЛАСОВАНО

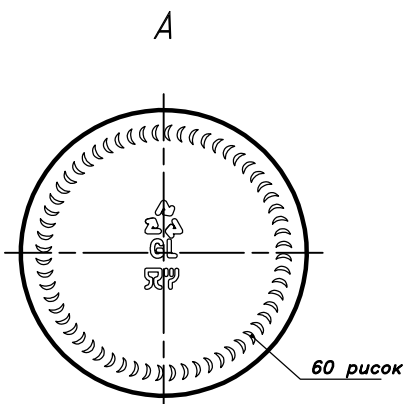
Повернуто на 180°

_____ 2019г.



Венчик типа П-32-10

- Маркировка на корпусе :
1. полная вместимость
 2. номер формы (две цифры)
 3. номинальная вместимость
 4. знак предприятия
 5. год изготовления (две цифры)



Отверстия под бугель перпендикулярно плоскости разреза

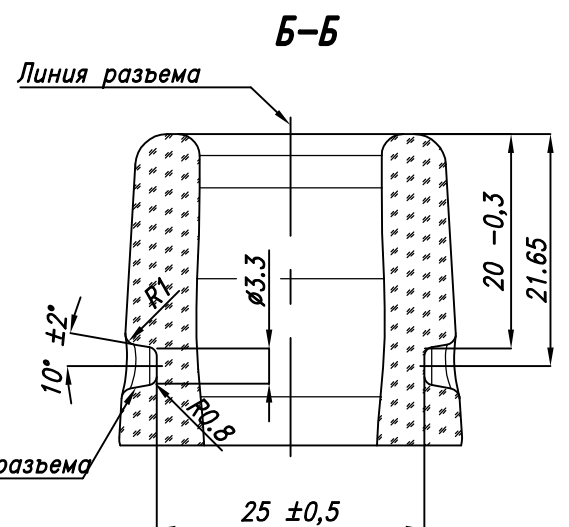


Рисунок Б. __-Стеклянная упаковка П-32-10-330-С СТО 00204694-001-2011

Разраб.	Колесов		27.06.19
Пров.	Крюков		
Т.контр.	Камаева		
Н.контр.	Яковлева		
Утв.	Кадыров		

Венчик типа П-32-10 по СТО 00204694-001-2011.

Номинальная вместимость, мл -330.

Полная вместимость, мл -350 -максимально допустимое отклонение 7.

Масса стеклянной упаковки, г. рекомендуемая -350.

* - контролируемые размеры для стеклянной упаковки, остальные размеры даны для изготовления формовых комплектов.